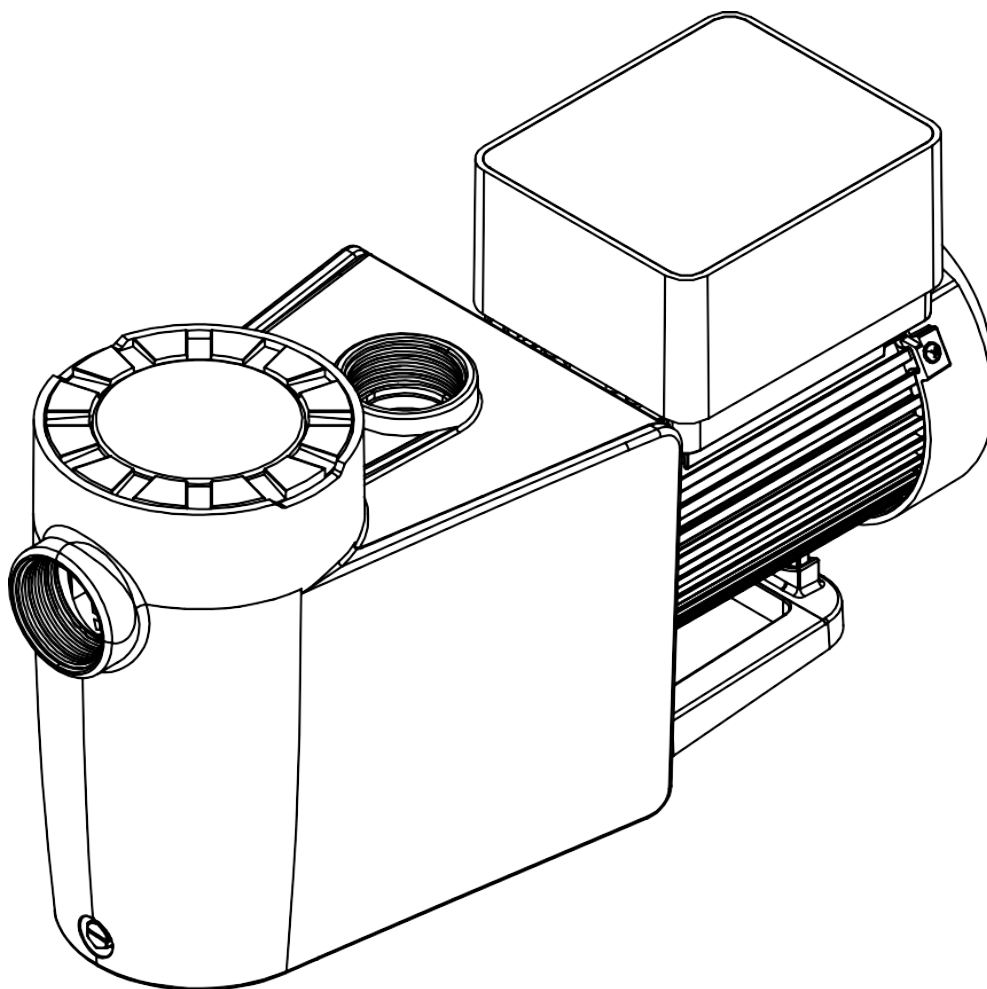


# GEBRUIKERSHANDLEIDING

## POMP MET VARIABELE SNELHEID



# BELANGRIJKE VEILIGHEIDSINSTRUCTIES

## ⚠ BELANGRIJKE MEDEDELING

Deze gids bevat installatie- en bedieningsinstructies voor deze pomp. Neem bij vragen over deze apparatuur contact met ons op.

**Ter attentie van de installateur:** deze gids bevat belangrijke informatie over de installatie, de bediening en het veilige gebruik van dit product. Geef deze informatie na de installatie aan de eigenaar en/of gebruiker van deze apparatuur, of laat ze op of nabij de pomp achter.

**Ter attentie van de gebruiker:** deze handleiding bevat belangrijke informatie die u helpt bij de bediening en het onderhoud van dit product. Bewaar ze voor toekomstig gebruik.

## Het veiligheidssymbool

Dit is het veiligheidssymbool ⚠. Wanneer u dit symbool op uw systeem of in deze handleiding ziet, let dan op een van de volgende signaalwoorden en wees alert op het risico van lichamelijk letsel.

|                       |  |
|-----------------------|--|
| ⚠ <b>GEVAAR</b>       | Waarschuwt voor gevaren die kunnen leiden tot de dood, ernstig lichamelijk letsel of ernstige materiële schade indien genegeerd. |
| ⚠ <b>WAARSCHUWING</b> | Waarschuwt voor gevaren die kunnen leiden tot de dood, ernstig lichamelijk letsel of ernstige materiële schade indien genegeerd. |
| ⚠ <b>OPGELET</b>      | Waarschuwt voor gevaren die kunnen leiden tot licht lichamelijk letsel of materiële schade indien genegeerd.                     |
| <b>OPMERKING</b>      | Geeft bijzondere instructies aan die geen verband houden met gevaren.  |

**Lees en volg alle instructies. Bewaar deze instructies.**

## Algemene waarschuwingen

Lees alle veiligheidsinstructies in deze handleiding en op de apparatuur zorgvuldig en volg ze op. Houd de veiligheidslabellen in goede staat; vervang ze als ze ontbreken of beschadigd zijn.

- Open nooit de binnenzijde van de aandrijving of de motorbehuizing. Er bevindt zich een condensatorbank die een lading van 220-240 VAC vasthoudt, zelfs wanneer het toestel niet onder spanning staat.
- De pomp is niet onderdompelbaar.
- De pomp kan hoge debieten leveren; wees voorzichtig bij de installatie en de programmering om de prestaties van de pomp te beperken bij oude of twijfelachtige apparatuur.
- De vereisten voor de elektrische aansluiting verschillen van land tot land, van regio tot regio en per lokale gemeente. Installeer de apparatuur in overeenstemming met de National Electrical Code en alle toepasselijke lokale voorschriften en verordeningen.
- Schakel de voeding naar de pomp UIT voordat u onderhoud uitvoert, door het hoofdcircuit naar de pomp los te koppelen.
- Dit toestel is niet bedoeld voor gebruik door personen (inclusief kinderen) met verminderde fysieke, zintuiglijke of mentale capaciteiten, of met een gebrek aan ervaring en kennis, tenzij zij onder toezicht staan of instructies over het gebruik van het toestel hebben gekregen van een persoon die verantwoordelijk is voor hun veiligheid.

### ⚠ GEVAAR

Het niet opvolgen van alle instructies en waarschuwingen kan leiden tot ernstig lichamelijk letsel of de dood. Deze pomp mag enkel worden geïnstalleerd en onderhouden door een gekwalificeerde zwembadtechnicus. Installateurs, zwembaduitbaters en eigenaars moeten deze waarschuwingen en alle instructies in de gebruikershandleiding lezen voordat ze deze pomp gebruiken. Deze waarschuwingen en de gebruikershandleiding moeten bij de zwembadeigenaar worden achtergelaten.

### ⚠ WAARSCHUWING

Laat kinderen dit product niet gebruiken.

### ⚠ OPGELET

Deze pomp is bestemd voor gebruik met permanente zwembaden en mag ook worden gebruikt met hot tubs en spa's indien zo aangeduid. Niet gebruiken met opbergbare zwembaden. Een permanent geïnstalleerd zwembad is zo in of op de grond of in een gebouw gebouwd dat het niet eenvoudig kan worden gedemonteerd voor opslag. Een opbergbaar zwembad is zo gebouwd dat het eenvoudig kan worden gedemonteerd voor opslag en weer in zijn oorspronkelijke staat kan worden gemonteerd.

## BELANGRIJKE VEILIGHEIDSINSTRUCTIES

### ⚠ GEVAAR · GEVAAR OP BEKNELLING DOOR ZUIGKRACHT

Blijf van de hoofdafvoer en uit de buurt van alle aanzuigopeningen. Deze pomp is niet uitgerust met bescherming door een Safety Vacuum Release System (SVRS) en beschermt niet tegen beknelling van het lichaam of ledematen, ontweiing (wanneer een persoon op een gebroken of onafgedekte zwembadafvoer zit) of het verstrikt raken van haar.

Deze pomp produceert een hoge zuigkracht en creëert een sterk vacuüm aan de hoofdafvoer onderaan de watermassa. Deze zuigkracht is zo sterk dat volwassenen of kinderen onder water bekneld kunnen raken als ze dicht bij een afvoer of een losse of gebroken afvoerdekseel of -rooster komen.

Bij de installatie en het gebruik van deze elektrische apparatuur moeten altijd basisveiligheidsmaatregelen in acht worden genomen. Het gebruik van niet-goedgekeurde afdekkingen, of het gebruik van het zwembad of de spa wanneer afdekkingen ontbreken, gebarsten of gebroken zijn, kan leiden tot beknelling van het lichaam of ledematen, het verstrikt raken van haar, ontweiing en/of de dood.



De zuigkracht aan een afvoer of opening kan het volgende veroorzaken:

- **Beknelling van een ledemaat:** wanneer een ledemaat in een opening wordt gezogen of gestoken, met een mechanische beknelling of zwellung tot gevolg. Dit gevaar is aanwezig wanneer een afvoerdekseel ontbreekt, gebroken, los, gebarsten of niet goed bevestigd is.
- **Verstrikt raken van haar:** wanneer het haar verstrikt of vastraakt in het afvoerdekseel, waardoor de zwemmer onder water vast komt te zitten. Dit gevaar is aanwezig wanneer het debiet van de afdekking te klein is voor de pomp of pompen.
- **Beknelling van het lichaam:** wanneer een deel van het lichaam tegen het afvoerdekseel wordt gehouden, waardoor de zwemmer onder water vast komt te zitten. Dit gevaar is aanwezig wanneer het afvoerdekseel ontbreekt of gebroken is, of wanneer het debiet van de afdekking onvoldoende is voor de pomp of pompen.
- **Ontweiing:** wanneer een persoon op een open zwembadafvoer (in het bijzonder een kinderbadje) of spa-opening zit en de zuigkracht rechtstreeks op de ingewanden wordt uitgeoefend, met ernstige darmschade tot gevolg. Dit gevaar is aanwezig wanneer het afvoerdekseel ontbreekt, los, gebarsten of niet goed bevestigd is.
- **Mechanische beknelling:** wanneer juwelen, een zwempak, haaraccessoires, een vinger, teen of knokkel vast komt te zitten in een opening van een uitlaat of afvoerdekseel. Dit gevaar is aanwezig wanneer het afvoerdekseel ontbreekt, gebroken, los, gebarsten of niet goed bevestigd is.

*Opmerking: alle aanzuigleidingen moeten worden geïnstalleerd in overeenstemming met de recentste nationale en lokale voorschriften, normen en richtlijnen.*

### ⚠ WAARSCHUWING · BEPERK HET RISICO OP LETSEL DOOR BEKNELLING

- Voor elke afvoer moet een correct geïnstalleerd en bevestigd, volgens ANSI/ASME A112.19.8 goedgekeurd anti-beknellingsdekseel worden gebruikt.
- Elk aanzuigdekseel moet op minstens drie (3) voet afstand worden geïnstalleerd, gemeten van het dichtstbijzijnde punt tot het dichtstbijzijnde punt.
- Inspecteer alle afdekkingen regelmatig op barsten, schade en vergevorderde verwerking.
- Als een afdekking los, gebarsten, beschadigd of gebroken raakt of ontbreekt, vervang ze dan door een geschikte gecertificeerde afdekking.
- Vervang afvoerdekseels indien nodig. Afvoerdekseels verslechteren na verloop van tijd door blootstelling aan zonlicht en weersomstandigheden.
- Vermijd dat haar, ledematen of het lichaam dicht bij een aanzuigdekseel, zwembadafvoer of -opening komen.
- Schakel aanzuigopeningen uit of bouw ze om tot retouropeningen.

### ⚠ WAARSCHUWING

De pomp kan een hoge zuigkracht opwekken aan de zuigzijde van het leidingsysteem. Deze hoge zuigkrachten kunnen een risico vormen als iemand dicht bij de aanzuigopeningen komt. Iemand kan ernstig gewond raken door dit hoge vacuüm of kan bekneld raken en verdrinken. Het is absoluut cruciaal dat de aanzuigleidingen worden geïnstalleerd in overeenstemming met de recentste nationale en lokale voorschriften voor zwembaden.

## BELANGRIJKE VEILIGHEIDSINSTRUCTIES

Een duidelijk gemarkeerde noodstop-schakelaar voor de pomp moet zich op een gemakkelijk toegankelijke, opvallende plaats bevinden. Zorg ervoor dat gebruikers weten waar deze zich bevindt en hoe ze deze in geval van nood moeten gebruiken.

### Installatie van elektrische bedieningselementen op het apparaatplatform

(ON/OFF-schakelaars, timers en automatiseringscentrale)

Installeer alle elektrische bedieningselementen op het apparaatplatform, zoals aan/uit-schakelaars, timers en besturingssystemen, zodat de bediening (opstarten, uitschakelen of onderhoud) van een pomp of filter mogelijk is zonder dat de gebruiker een deel van zijn/haar lichaam boven of nabij het deksel van de pompzeef, het filterdeksel of de afsluiters plaatst. Deze installatie moet de gebruiker voldoende ruimte bieden om uit de buurt van het filter en de pomp te blijven tijdens het opstarten, uitschakelen of onderhoud van de systeemfilter.

#### ⚠ WAARSCHUWING

Pompen die verkeerd zijn gedimensioneerd, geïnstalleerd of gebruikt in andere toepassingen dan waarvoor de pomp bedoeld was, kunnen ernstig lichamelijk letsel of de dood veroorzaken, of ernstig letsel of materiële schade door een structureel falen van de pomp of een ander systeemonderdeel.

#### ⚠ GEVAAR · GEVAARLIJKE DRUK

Blijf uit de buurt van de pomp en het filter tijdens het opstarten. Circulatiesystemen werken onder hoge druk. Wanneer een onderdeel van het circulatiesysteem (d.w.z. borgring, pomp, filter, afsluiters enz.) wordt onderhouden, kan er lucht in het systeem komen en onder druk komen te staan. Onder druk staande lucht kan ervoor zorgen dat het deksel van de pompbehuizing, het filterdeksel en de afsluiters met geweld losschieten, wat kan leiden tot ernstig lichamelijk letsel of de dood.

Het deksel van de filtertank en het zeefdeksel moeten goed bevestigd zijn om met geweld losschieten te voorkomen. Blijf uit de buurt van alle apparatuur van het circulatiesysteem bij het inschakelen of opstarten van de pomp. Noteer voor onderhoud aan de apparatuur de filterdruk. Zorg ervoor dat alle bedieningselementen zo zijn ingesteld dat het systeem niet onbedoeld kan starten tijdens het onderhoud. Schakel alle voeding naar de pomp uit. **Belangrijk:** zet de manuele ontluuchtingsklep van het filter in de open stand en wacht tot alle druk in het systeem is afgelaten.



Open voor het starten van het systeem de manuele ontluuchtingsklep volledig en zet alle systeemafsluiters in de open stand, zodat het water vrij uit de tank en terug naar de tank kan stromen. Blijf uit de buurt van alle apparatuur en start de pomp. **Belangrijk:** sluit de manuele ontluuchtingsklep van het filter pas wanneer alle druk uit de klep is ontsnapt en er een constante waterstroom verschijnt. Houd de filterdrukmeter in de gaten en zorg ervoor dat de druk niet hoger is dan vóór het onderhoud.

### Algemene installatie-informatie

- Alle werkzaamheden moeten worden uitgevoerd door een gekwalificeerde vakman en moeten voldoen aan alle nationale, regionale en lokale voorschriften.
- Installeer zo dat afwatering van het compartiment voor de elektrische onderdelen mogelijk is.
- Deze instructies bevatten informatie voor verschillende pompmodellen; daarom zijn sommige instructies mogelijk niet van toepassing op een specifiek model. Alle modellen zijn bedoeld voor gebruik in zwembadtoepassingen. De pomp werkt alleen correct als ze juist is gedimensioneerd voor de specifieke toepassing en correct is geïnstalleerd.

## Bijlage: productgarantie

### Zwembadfiltratiepomp: 3 jaar garantie (EU)

Bedankt dat u voor onze zwembadfiltratiepomp hebt gekozen. Deze apparatuur is vervaardigd volgens strenge kwaliteitsnormen om een betrouwbare en langdurige werking te garanderen. Ter ondersteuning bieden wij u een commerciële garantie van drie (3) jaar, geldig voor eindconsumenten binnen de Europese Unie.

### Garantiedekking

Deze garantie dekt alle fabricagefouten en functionele defecten die optreden bij normaal gebruik en in overeenstemming met de instructies in deze handleiding. Als de pomp tijdens de garantieperiode een gedekt defect vertoont, zal de fabrikant of erkende distributeur, zonder kosten voor de consument:

- Het product herstellen met originele of gelijkwaardige onderdelen. Het product vervangen door een identiek of vergelijkbaar exemplaar indien herstelling niet haalbaar is.
- De transportkosten dekken indien deze vooraf zijn goedgekeurd.

De garantie geldt voor drie (3) jaar vanaf de aankoopdatum, die moet worden aangetoond met een factuur of kasticket uitgereikt door een erkende verkoper.

### Voorwaarden voor toepassing van de garantie

Om van deze garantie te genieten, moet aan de volgende voorwaarden worden voldaan:

- Het product mag uitsluitend voor huishoudelijke toepassingen zijn gebruikt.
- De installatie en het gebruik moeten in overeenstemming zijn met deze handleiding.
- Het product mag niet zijn gemanipuleerd, gewijzigd of hersteld door onbevoegde derden.
- Het serienummer van het product moet leesbaar zijn en overeenkomen met het productiedossier.
- Het originele aankoopbewijs moet worden voorgelegd en er moet een gedetailleerde beschrijving van het defect worden verstrekt.

### Garantie-uitsluitingen

Deze garantie dekt niet:

- Schade als gevolg van een verkeerde installatie, onjuiste aansluitingen of behandeling door ongekwalificeerd personeel.
- Storingen veroorzaakt door verkeerd gebruik, gebrek aan onderhoud of het gebruik van ongeschikte chemische producten.
- Schade veroorzaakt door bevriezing, storm, overstroming of andere externe factoren.
- Onderdelen die onderhevig zijn aan natuurlijke slijtage (lagers, dichtingen, pakkingen enz.).
- Schade als gevolg van onbevoegd transport of stoten na levering.
- Elke ingreep die wordt uitgevoerd zonder schriftelijke toestemming van de fabrikant.

De garantie dekt geen kosten in verband met de verwijdering of herinstallatie van de apparatuur, water- of chemicaliënverlies, of winstderving.

### Hoe garantieservice aanvragen

Volg in geval van een probleem deze procedure:

1. Neem contact op met de klantendienst via e-mail of telefoon.
2. Bezorg de productgegevens, de aankoopdatum en een beschrijving van het probleem.
3. Indien nodig krijgt u instructies over hoe u het product naar een erkend servicecentrum kunt sturen.

De fabrikant zal binnen een redelijke termijn op uw aanvraag reageren, afhankelijk van de complexiteit van de diagnose.

### Contactgegevens:

E-mail: [info@bluedrops.eu](mailto:info@bluedrops.eu)

Telefoon: +32 9 430 77 77

Website: <https://bluedrops.eu/>

### Verenigbaarheid met wettelijke rechten

Deze commerciële garantie wordt verleend in overeenstemming met de wetgeving van de Europese Unie, met name Richtlijn (EU) 2019/771 betreffende de verkoop van goederen aan consumenten. Ze heeft geen invloed op en beperkt niet de wettelijke rechten waarop u als consument krachtens de nationale wetgeving aanspraak kunt maken. In het bijzonder hebt u het recht om de verkoper aan te spreken als het product niet in overeenstemming is met de verkoopovereenkomst, zelfs buiten deze commerciële garantie om, volgens de toepasselijke regelgeving in uw land.

### Aanbevelingen om de garantie te behouden

Om de goede werking van de pomp te garanderen en de geldigheid van de garantie te behouden:

- Lees en volg alle instructies in deze handleiding voor de installatie.
- Installeer de apparatuur op een beschermde plaats, zonder risico op rechtstreekse blootstelling aan weersomstandigheden of vorst.
- Gebruik geen chemische producten die onverenigbaar zijn met de materialen van het hydraulische systeem.
- Voer periodiek onderhoud uit (reiniging van de voorfilter, controle op lekken enz.).
- Maak het systeem in de winter leeg en bescherm het tegen vorst.

### Beperking van aansprakelijkheid

De aansprakelijkheid van de fabrikant onder deze garantie is strikt beperkt tot de herstelling of vervanging van het

product. In geen geval is de fabrikant aansprakelijk voor indirecte schade, financiële verliezen of gevolgschade, kosten voor bouwkundige werken in verband met de verwijdering of herinstallatie van het product, of vorderingen wegens de onderbreking van het zwembadgebruik of verlies van comfort.

#### **Duur en geldigheid**

Deze garantie gaat in op de aankoopdatum en blijft drie (3) jaar geldig. Ze wordt niet vernieuwd of verlengd door vervanging of herstelling van het product. In geval van vervanging behoudt het nieuwe product de garantie binnen de oorspronkelijke periode, tenzij schriftelijk anders is bepaald.

#### **Bedankt voor uw vertrouwen in onze producten.**

Wij werken eraan om u betrouwbare, efficiënte en duurzame oplossingen te bieden voor het onderhoud van uw zwembad.

# INHOUDSOPGAVE

|   |          |  |           |
|---|----------|--|-----------|
| <b>Belangrijke veiligheidsinstructies</b> .....           | <b>i</b> | Aanzuigen .....                        | <b>8</b>  |
| <b>Inleiding</b> .....                                    | <b>1</b> | <b>Onderhoud</b> .....                 | <b>9</b>  |
| Pomp-, motor- en aandrijvingskenmerken .....              | 1        | De zeefkorf van de pomp reinigen ..... | 9         |
| <b>Het toetsenbord van de aandrijving gebruiken</b> ..... | <b>2</b> | Motoronderhoud .....                   | 9         |
| <b>Installatie</b> .....                                  | <b>3</b> | Demontage van de pomp .....            | 10        |
| Locatie .....   | 3        | Hermontage van de pomp .....           | 11        |
| Leidingen .....   | 3        | De pomp herstarten .....               | 11        |
| Fittingen en afsluiters .....                             | 3        | Winterklaar maken .....                | 11        |
| Elektrische installatie .....                             | 4        | <b>Probleemoplossing</b> .....         | <b>12</b> |
| Aarding en equipotentiaalverbinding .....                 | 4        | Probleemoplossingstabel .....          | 12        |
| <b>Bediening</b> .....                                    | <b>5</b> | Alarmen en foutcodes .....             | 12        |
| Tijd instellen .....                                      | 5        | <b>Vervangingsonderdelen</b> .....     | <b>13</b> |
| Standaard tijdsschema .....                               | 5        | <b>Technische gegevens</b> .....       | <b>14</b> |
| Een aangepast schema programmeren .....                   | 5        | Technische specificaties .....         | 14        |
| Snelheidsprioriteiten .....                               | 7        | Prestatiecurves .....                  | 14        |
| De pomp bedienen tijdens de werking .....                 | 7        | Pompafmetingen .....                   | 16        |

## Pompkenmerken

- Extreem stille werking.
- Leidingen van 50 of 63 mm voor eenvoudige vervanging.
- Doorzichtig deksel van de zeefpot maakt eenvoudige inspectie van de zeefkorf mogelijk.
- Zelfaanzuigend voor een snelle, eenvoudige opstart.

## Motorkenmerken

- Hoogrendementsmotor met permanente magneet.
- Laag geluidsniveau.
- Ontworpen om bestand te zijn tegen een buitenomgeving.
- Werkt bij lagere temperaturen dankzij het hoge rendement.

- Overtreft alle vereisten van het Department of Energy en Energy Star.
- Volledig gesloten, ventilatorgekoelde (TEFC) motor met permanente magneet.

## Aandrijvingskenmerken

- Eenvoudige gebruikersinterface.
- UV- en regenbestendige behuizing.
- Ingebouwd dagschema.
- Instelbare aanzuigmodus.
- Programmeerbare Quick Clean-modus.
- Pompalarmweergave en -bewaring.
- Aanvaardt 220-240 V, 50 Hz ingangsvermogen.
- Automatisch vermogensbegrenzend beveiligingscircuit.
- Behoud van 24-uursklok bij stroomonderbrekingen.

De pomp is uitgerust met een hoogrendabele frequentieregelaar die flexibiliteit biedt op het vlak van motorsnelheid en duurstellingen. Deze pomp is bestemd voor gebruik met een nominale spanning van 220-240 Vrms en UITSLUITEND voor zwembadpomptoeepassingen. Aansluiting op de verkeerde spanning of gebruik in andere toepassingen kan schade aan de apparatuur of lichamelijk letsel veroorzaken.

De aandrijving van de pomp regelt zowel de snelheidsinstellingen als de looptijden. De pomp kan werken op snelheden tussen 950 en 2450 RPM en werkt binnen de spanning van 220-240 Vrms nominaal bij een ingangsfrequentie van 50 Hz. De pomp is bedoeld om op de laagste snelheden te draaien die nodig zijn om een hygiënische omgeving te behouden en tegelijkertijd het energieverbruik te minimaliseren. Factoren zoals de grootte van het zwembad, de aanwezigheid van extra waterelementen, het type chemicaliën dat wordt gebruikt en lokale omgevingsfactoren hebben invloed op de optimale programmering om energiebesparing te maximaliseren. Het bepalen van de optimale instellingen en programmering voor uw zwembad kan enig uitproberen vergen.

| Model    | Spanning (VAC) | Max. ampère | Ingang (Hz) |
|----------|----------------|-------------|-------------|
| 500586VS | 220-240        | 2.9         | 50          |
| 500587VS | 220-240        | 4.4         | 50          |

# HET TOETSENBORD VAN DE AANDRIJVING GEBRUIKEN

## ⚠ WAARSCHUWING / OPGELET

Druk de toetsen alleen met uw vingers in. Het gebruik van schroevendraaiers, pennen of andere gereedschappen om de pomp te programmeren, beschadigt het toetsenbord.

Als de voeding op de pompmotor is aangesloten, kan het indrukken van een van de in dit hoofdstuk genoemde toetsen ertoe leiden dat de motor start. Het niet onderkennen hiervan kan leiden tot lichamelijk letsel of schade aan de apparatuur.



1. Voedingsstatus van de pomp: wanneer het lampje brandt, geeft dit aan dat de pomp onder spanning staat.
2. Werkt de pomp: wanneer het lampje brandt, geeft dit aan dat de pomp draait.
3. De huidige tijd van de pomp (AM/PM).
4. Of de pomp in de Quick Clean-modus staat: wanneer het lampje brandt, geeft dit aan dat de pomp in de Quick Clean-modus staat.
5. Druk op de Quick Clean-knop om de Quick Clean-modus te openen.
6. Start of stop de pomp.
7. Druk om het toetsengebied te vergrendelen of te ontgrendelen.
8. Verhogen en verlagen van de snelheid en parameterwaarden tijdens de werking van de pomp.
9. Display-knop: gebruikt om te schakelen tussen de weergave-inhoud wanneer de pomp draait (of ga naar rechts om het parameternummer te bewerken wanneer de parameter wordt ingesteld).
10. SET.
11. Het verlichte nummer geeft het schema aan dat momenteel wordt uitgevoerd.
12. Schakel tussen vier verschillende schema's.
13. De verlichte parameter is de parameter van het nummer dat op het digitale display wordt weergegeven.
14. De eenheid van de cijfers op het digitale display (overeenkomend met de verlichte parameter in zone 13).

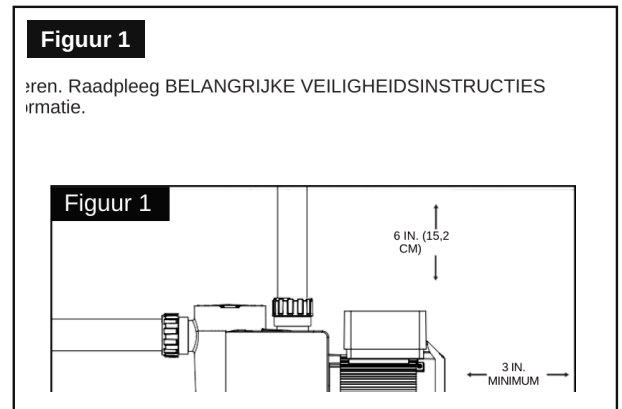
Alleen een gekwalificeerde loodgieter mag de pomp installeren. Raadpleeg de Belangrijke veiligheidsinstructies voor aanvullende installatie- en veiligheidsinformatie.

## Locatie

*Opmerking: installeer deze pomp niet in een externe behuizing of onder de rand van een hot tub of spa. Zorg ervoor dat de pomp mechanisch is vastgezet op het apparatuurplatform.*

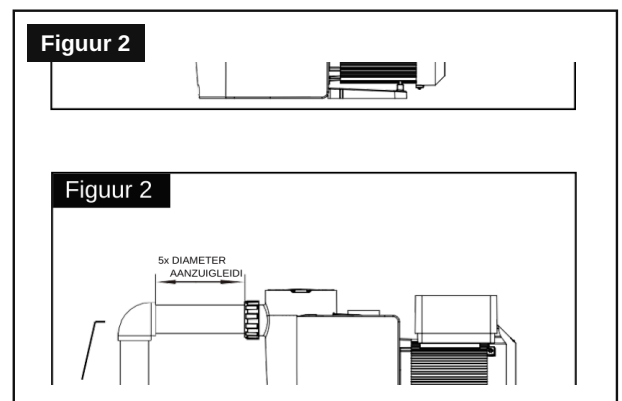
**Zorg ervoor dat de installatielocatie aan de volgende vereisten voldoet:**

1. Installeer de pomp zo dicht mogelijk bij het zwembad of de spa. Gebruik korte, rechtstreekse aanzuig- en retourleidingen om wrijvingsverlies te beperken en de efficiëntie te verbeteren.
2. Installeer op minstens 5 ft. (1,5 m) van de binnenwand van het zwembad. Canadese installaties vereisen minstens 9,8 ft. (3 m) vanaf de binnenwand van het zwembad.
3. Installeer de pomp op minstens 3 ft. (0,9 m) van de uitlaat van de verwarming.
4. Installeer de pomp niet meer dan 5 ft. (1,5 m) boven het waterniveau.
5. Installeer de pomp op een goed geventileerde plaats die beschermd is tegen overmatig vocht (bijv. regenpijpen, afvoerpijpen, sproeiërs enz.).
6. Installeer de pomp met een achterruimte van minstens 3 in. (7,6 cm) zodat de motor eenvoudig kan worden verwijderd voor onderhoud en herstelling. Zie Figuur 1.



## Leidingen

1. Voor een betere zwembadleiding wordt aanbevolen een grotere leidingdiameter te gebruiken.
2. De leiding aan de zuigzijde van de pomp moet dezelfde of een grotere diameter hebben dan de retourleiding.
3. De leiding aan de zuigzijde van de pomp moet zo kort mogelijk zijn.
4. Voor de meeste installaties wordt aanbevolen om zowel op de aanzuig- als de retourleiding van de pomp een afsluiter te installeren, zodat de pomp tijdens routineonderhoud kan worden geïsoleerd. Een afsluiter, bocht of T-stuk dat in de aanzuigleiding wordt geïnstalleerd, mag niet dicht bij de voorzijde van de pomp zitten dan vijf (5) keer de diameter van de aanzuigleiding. Zie Figuur 2.



*Voorbeeld: een leiding van 2,5 in. vereist een recht stuk van 12,5 in. (31,8 cm) vóór de aanzuigpoort. Dit helpt de pomp sneller aan te zuigen en langer mee te gaan. Installeer GEEN bochten van 90° rechtstreeks in de aanzuig- of perspoorten.*

## Fittingen en afsluiters

- Installeer geen bochten van 90° rechtstreeks in de aanzuigpoort.
- Systemen met aanzuiging onder waterniveau moeten schuifafsluiters op de aanzuig- en persleidingen hebben voor onderhoud; de aanzuigafsluiter mag echter niet dicht bij de aanzuigpoort zitten dan vijf keer de diameter van de aanzuigleiding, zoals beschreven in dit hoofdstuk.
- Gebruik een terugslagklep in de persleiding bij het gebruik van deze pomp in een toepassing waarbij er na de pomp een aanzienlijke hoogte in de leidingen zit.
- Installeer terugslagkleppen bij parallelle leidingen met een andere pomp. Dit helpt omgekeerde rotatie van de waaier en de motor te voorkomen.

# ELEKTRISCHE INSTALLATIE

## ⚠ WAARSCHUWING · RISICO OP ELEKTRISCHE SCHOK OF ELEKTROCUTIE

De pomp moet worden geïnstalleerd door een erkende of gecertificeerde elektricien of een gekwalificeerde vakman, in overeenstemming met de National Electrical Code en alle toepasselijke lokale voorschriften en verordeningen. Een onjuiste installatie creëert een elektrisch gevaar dat kan leiden tot de dood of ernstig letsel bij gebruikers, installateurs of anderen door elektrische schok, en kan ook materiële schade veroorzaken.

Koppel altijd de voeding naar de pomp los aan de stroomonderbreker voordat u onderhoud aan de pomp uitvoert. Als u dit niet doet, kan dit leiden tot de dood of ernstig letsel door elektrische schok en/of materiële schade. Lees alle onderhoudsinstructies voordat u aan de pomp werkt.

De pomp aanvaardt eenfasige ingangsvvoeding van 220-240 V, 50 Hz. De voedingsaansluitingen kunnen massieve of soepele draad tot 16 AWG verwerken.

## ⚠ WAARSCHUWING · OPGESLAGEN LADING

Wacht minstens 5 minuten voordat u onderhoud uitvoert. Zorg ervoor dat alle elektrische stroomonderbrekers en schakelaars uitgeschakeld zijn voordat u de motor bedraadt.

- Zorg ervoor dat de voedingsspanning voldoet aan de vereisten die op het motorplaatje staan vermeld.
- Volg voor de bedradingsdiameters en algemene vereisten de specificaties die zijn vastgelegd in de geldende National Electric Code en eventuele lokale voorschriften. Gebruik bij twijfel een zwaardere draad (grotere diameter).
- Zorg ervoor dat alle elektrische aansluitingen schoon en goed vastgezet zijn.
- Knip alle bedrading op de juiste lengte af zodat ze elkaar niet overlappen of raken wanneer ze op de klemmen zijn aangesloten.
- Plaats ALTIJD het deksel van de aandrijving terug na de elektrische installatie of voordat u de pomp onbeheerd achterlaat tijdens onderhoud. Dit voorkomt dat regenwater, stof of andere vreemde stoffen zich in de aandrijving ophopen.

*Opmerking: zorg ervoor dat de draden niet bekneld raken tussen de behuizing en het deksel van de aandrijving.*

## Aarding

Aard de motor permanent met de aardingsklem in het bedradingscompartiment van de aandrijving. Raadpleeg de geldende National Electrical Code en eventuele lokale voorschriften voor de vereiste draaddiameter en het draadtype. Zorg ervoor dat de aardingsdraad is aangesloten op een elektrische aarding.

## Equipotentiaalverbinding

Verbind de motor met de equipotentiaalklem aan de zijkant van de motor met alle metalen onderdelen van de zwembadconstructie, de elektrische apparatuur, de metalen leidingbuis en de metalen leidingen binnen 5 ft. (1,5 m) van de binnenwanden van het zwembad, de spa of de hot tub, in overeenstemming met de geldende National Electrical Code en eventuele lokale voorschriften. Een massieve koperen equipotentiaalverbinding van 16 AWG of groter is vereist.

## OPMERKING

Wanneer u de pomp voor het eerst gebruikt, pas dan de weergegeven tijd van de pomp aan de werkelijke tijd aan.



## Tijd instellen

1. Sluit de pomp aan op de voedingsbron; het scherm licht volledig op.
2. Druk op de knop "SET" om de instelmodus te openen: de knop "TIME" en "AM/PM" lichten op en de tijdsparameters op het digitale display knipperen, wat aangeeft dat de bewerking aan de gang is.
3. Met de knop "Display" kunt u naar rechts gaan om de parameter te selecteren die u wilt bewerken; druk na het bewerken opnieuw op de knop "SET" om de instellingen op te slaan.

*Opmerking: parameters kunnen niet worden gewijzigd terwijl de pomp draait. De pomp moet worden gestopt voordat u parameters wijzigt.*

Wanneer de pomp voor het eerst wordt gestart, begint deze standaard met een zelfaanzuigende aftelling van 300 seconden. Als de huidige tijd niet binnen de ingestelde looptijd van het schema valt, knippert de "RUN"-indicator.

## Standaard tijdsschema

| Schema | Debiet | Starttijd | Duur  |
|--------|--------|-----------|-------|
| 1      | 100%   | 8:00 AM   | 2:00  |
| 2      | 50%    | 10:00 AM  | 10:00 |
| 3      | 75%    | 8:00 PM   | 2:00  |
| 4      | 40%    | 10:00 PM  | 8:00  |

Het standaard tijdsschema voor de pomp is als volgt ingesteld: schema 1 start om 8:00 AM en draait op 100% debiet gedurende 2 uur; schema 2 start om 10:00 AM en draait op 50% debiet gedurende 10 uur; schema 3 start om 8:00 PM en draait op 75% debiet gedurende 2 uur; schema 4 start om 10:00 PM en draait op 40% debiet gedurende 8 uur. Volgens dit schema staat de pomp tussen 6:00 AM en 8:00 AM in een gestopte toestand.

Nadat schema 4 is afgelopen, stopt de pomp gedurende 2 uur en draait daarna opnieuw schema 1. Het systeem is in de fabriek geconfigureerd om elke dag 22 uur continu te werken, totdat de gebruiker de standaardinstellingen van het tijdsschema aanpast.

## Parameters van het standaardschema wijzigen

1. Druk op om het schema te openen dat u wilt aanpassen.
2. Druk op de knop "SET" om de instelmodus te openen. De parameter die in het weergavegebied oplicht, is de parameter die momenteel wordt aangepast, en het knipperende nummer op het digitale display geeft de parameter aan die op dit moment kan worden bewerkt.
3. Met de knop "Display" kunt u naar rechts gaan om parameters te bewerken. Druk na het bewerken opnieuw op "SET" om de wijzigingen op te slaan.

*Opmerking: parameters kunnen niet worden gewijzigd terwijl de pomp draait. De pomp moet worden gestopt voordat u parameters aanpast.*

## Quick Clean-modus

Door op de knop "Quick Clean" te drukken, licht de "Quick Clean"-indicator op, wat aangeeft dat de pomp in de Quick Clean-modus staat. De standaardparameters voor de Quick Clean-modus zijn: debiet 100% gedurende 7 uur. Nadat de looptijd van de Quick Clean-modus is afgelopen, keert de pomp automatisch terug naar de lus van schema 1, 2, 3 en 4.

### Quick Clean-parameters wijzigen:

1. Druk op de knop "Quick Clean" om de "Quick Clean"-modus te openen.
2. Druk in de Quick Clean-modus nogmaals op de knop "Quick Clean". De parameter die in het weergavegebied oplicht, is de parameter die wordt aangepast, en het knipperende nummer op het digitale display laat u aanpassingen maken (automatisch opgeslagen).
3. Druk nogmaals op de knop "Quick Clean" om de volgende parameter aan te passen.

## Fabrieksreset en vergrendeling

Houd de knoppen "Quick Clean" en "SET" tegelijkertijd ingedrukt om de fabrieksinstellingen te herstellen. Als de bewerking is geslaagd, licht het paneel volledig op. Wanneer de pomp is ingeschakeld, worden na één minuut zonder bediening het scherm

en het toetsengebied vergrendeld; na twee minuten zonder bediening wordt het weergavegebied van het scherm vergrendeld. Beide vergrendelingsmethoden kunnen worden ontgrendeld door te drukken.

# SNELHEIDSPRIORITEITEN

Voor de duurstellingen van het schema krijgen de SPEED-standen de volgende prioriteit: SPEED 1 → SPEED 2 → SPEED 3 → SPEED 4. SPEED 1 heeft de hoogste prioriteit, SPEED 4 de laagste. De aandrijving heeft prioriteitsinstellingen zoals weergegeven in de volgende voorbeelden.

## ⚠ OPGELET

Als de voeding op de pomp is aangesloten, kan het indrukken van een van de in dit hoofdstuk genoemde toetsen ertoe leiden dat de motor start. Het niet onderkennen hiervan kan leiden tot lichamelijk letsel of schade aan de apparatuur.

Door op de Display-knop te drukken, doorloopt u de huidige parameters:

- **Speed:** huidige draaisnelheid.
- **Time:** huidige tijd van de dag.
- **Duration:** resterende tijd op de huidige draaisnelheid.
- **Watts:** het vermogen dat momenteel wordt verbruikt.

## Voorbeeld

| Startschema (vóór aanpassing) |                    |            |
|-------------------------------|--------------------|------------|
| SPEED 1                       | starttijd 8:00 AM  | duur 6 uur |
| SPEED 2                       | starttijd 9:00 AM  | duur 1 uur |
| SPEED 3                       | starttijd 10:00 AM | duur 1 uur |
| SPEED 4                       | starttijd 2:00 PM  | duur 1 uur |

Op deze manier draait de pomp volgens de prioriteit de SPEED 1-modus van 8:00 tot 14:00 uur (de SPEED 2- en 3-modus ertussen worden overgeslagen, omdat SPEED 2 en 3 binnen de looptijd van SPEED 1 vallen), en draait de SPEED 4-modus van 14:00 tot 15:00 uur.

| Eindschema (na aanpassing) |                   |            |
|----------------------------|-------------------|------------|
| SPEED 1                    | starttijd 8:00 AM | duur 6 uur |
| SPEED 4                    | starttijd 2:00 PM | duur 1 uur |

## De pomp bedienen tijdens de werking

Door tijdens de werking op een van de SPEED-knoppen ("1", "2", "3", "4" of Quick Clean) te drukken, geldt dit als een tijdelijke overschrijving. De pomp draait de snelheid en duur die voor die knop zijn geprogrammeerd. Na voltooiing keert de pomp terug naar het juiste punt in het geprogrammeerde schema.

*Opmerking: als de schemasnelheden tijdens de werking van de pomp worden aangepast, draait de pomp de ingevoerde snelheid gedurende de rest van de programmaduur, maar worden de aanpassingen niet opgeslagen.*

## BELANGRIJK

Deze pomp wordt geleverd met de aanzuigmodus (priming) INGESCHAKELD. Wanneer de pomp voor het eerst wordt gestart, stijgt het debietpercentage naar 120%. Voordat u de pomp inschakelt:

- Open de ontluuchtingsklep van het filter.
- Open de nodige afsluiters.
- Zorg ervoor dat de retourleiding volledig open en vrij van verstoppingen is.
- Zorg ervoor dat de pomp met water is gevuld.
- Blijf uit de buurt van het filter of andere onder druk staande vaten.

Laat de pomp NIET droog draaien; de asafdichting raakt beschadigd en de pomp begint te lekken. Als dit gebeurt, moet de beschadigde afdichting worden vervangen. Handhaaf ALTIJD een correct waterniveau in uw zwembad (halverwege de skimmeropening). Als het waterniveau onder de skimmeropening daalt, zuigt de pomp lucht aan via de skimmer, verliest ze haar aanzuiging en draait ze droog, met een beschadigde afdichting tot gevolg. Voortgezet gebruik op deze manier kan een drukverlies veroorzaken, met schade aan de pompbehuizing, de waaier en de afdichting tot gevolg, en kan materiële schade en lichamelijk letsel veroorzaken.

Wanneer de pomp wordt gestart, start deze automatisch en draait daarnaast een snelle ontluuchtingscyclus. Het standaard opstartdebietpercentage is 70% en stijgt langzaam naar 120% en blijft gedurende 5 minuten doorgaan. De aandrijving geeft de resterende tijd weer.

*Opmerking: nadat de aanzuigcyclus van de pomp is voltooid, draait de pomp, als er nog tijd resteert op de aanzuigtimer van het besturingssysteem, de aanzuigsnelheid van het besturingssysteem totdat de timer afloopt.*

*Opmerking: de eerste opstart begint met een aftelling van 5 minuten. U kunt op SPEED 1, 2, 3 of 4 drukken om het zelfaanzuigen vroegtijdig te verlaten. Als de pomp opnieuw wordt gestart, bepaalt de pomp op basis van de huidige omgeving of er moet worden zelfaangezogen. De beoordelingstijd bedraagt 20 seconden.*

De aanzuigtijd kan veranderen afhankelijk van lokale omgevingsomstandigheden zoals de watertemperatuur, de atmosferische druk en het waterniveau van uw zwembad. Met al deze zaken moet rekening worden gehouden bij het instellen van de aanzuigsnelheid. Test en controleer de aanzuigsnelheden meer dan eens en laat tussen elke test het water uit het systeem lopen.

*Opmerking: om te voorkomen dat er lucht in het systeem komt, moet de zeefpot van de pomp altijd tot aan de onderkant van de aanzuigpoort met water gevuld zijn.*

## ⚠ WAARSCHUWING

Open de zeefpot NIET als de pomp niet aanzuigt of als de pomp heeft gewerkt zonder water in de zeefpot. Pompen die in deze omstandigheden werken, kunnen een opbouw van dampdruk ervaren en kunnen kokendheet water bevatten. Het openen van de pomp kan ernstig lichamelijk letsel veroorzaken. Zorg ervoor dat de aanzuig- en persafsluiters open zijn en dat de temperatuur van de zeefpot koel aanvoelt, en open ze dan met uiterste voorzichtigheid.

Koppel altijd de voeding naar de pomp los aan de stroomonderbreker en koppel de digitale ingangskabel los voordat u onderhoud aan de pomp uitvoert. Als u dit niet doet, kan dit leiden tot de dood of ernstig letsel door elektrische schok. Lees alle onderhoudsinstructies voordat u aan de pomp werkt.

Om schade aan de pomp te voorkomen en voor een goede werking van het systeem, reinig de zeefkorven van de pomp en de skimmer regelmatig.

### De zeefkorf van de pomp reinigen

De zeefpot bevindt zich aan de voorzijde van de pomp en bevat de zeefkorf van de pomp. De zeefkorf is zichtbaar door het deksel van de zeefpot en moet minstens eenmaal per week visueel worden geïnspecteerd. Het regelmatig legen en reinigen van de zeefkorf leidt tot een hoger rendement van filter en verwarming en voorkomt onnodige belasting van de pompmotor.

#### De zeefkorf reinigen:

1. Druk op Start/Stop om de pomp te stoppen en schakel alle elektrische voeding naar de pomp uit aan de stroomonderbreker.
2. Open de ontluichtingsklep van het filter en laat alle druk uit het filtratiesysteem ontsnappen.
3. Draai het deksel van de zeefpot linksom en verwijder het van de pomp.
4. Verwijder vuil en spoel de korf uit. Vervang de korf als deze gebarsten of beschadigd is.
5. Plaats de korf in de zeefpot. Zorg ervoor dat de inkeping onderaan de korf is uitgelijnd met de rib onderaan de zeefpot.
6. Vul de zeefpot met water tot aan de inlaatpoort.
7. Reinig de O-ring van het deksel en het afdichtingsvlak van de zeefpot.
8. Plaats het deksel terug op de zeefpot en draai het rechtsom vast tot de handgrepen van het deksel horizontaal staan.
9. Open de ontluichtingsklep van het filter en blijf uit de buurt van het filter.
10. Herstel de elektrische voeding naar de pomp aan de stroomonderbreker en start de pomp.
11. Wanneer er een constante waterstroom uit de ontluichtingsklep van het filter komt, sluit de klep.

*Opmerking: het is belangrijk om de O-ring van het deksel schoon en goed gesmeerd te houden. Zorg ervoor dat de O-ring correct is geplaatst en niet bekneld zit tussen het deksel en de zeefpot, en dat de zijde van het deksel met de markering "Front" zich aan de voorzijde van de pomp bevindt.*

### Motoronderhoud

#### Beschermen tegen warmte

- Bescherm de motor tegen de zon.
- Elke behuizing moet goed geventileerd zijn om oververhitting te voorkomen.
- Zorg voor voldoende dwarsventilatie.

#### Beschermen tegen vuil

- Bescherm tegen vreemde stoffen.
- Bewaar (of mors) geen chemicaliën op of nabij de motor.
- Vermijd het vegen of opwerpen van stof nabij de motor terwijl deze in werking is.
- Reinig het deksel, de O-ring en het afdichtingsvlak van de zeefpot regelmatig.

- Als de motor door vuil is beschadigd, kan dit de motorgarantie doen vervallen.

#### Beschermen tegen vocht

- Bescherm tegen opspattend of gespreeid water.
- Bescherm tegen extreme weersomstandigheden.
- Als de binnenkant van de motor nat is geworden, laat deze dan drogen voordat u hem gebruikt. Laat de pomp niet werken als deze onder water heeft gestaan.
- Als de motor door water is beschadigd, kan dit de motorgarantie doen vervallen.

# DEMONTAGE VAN DE POMP

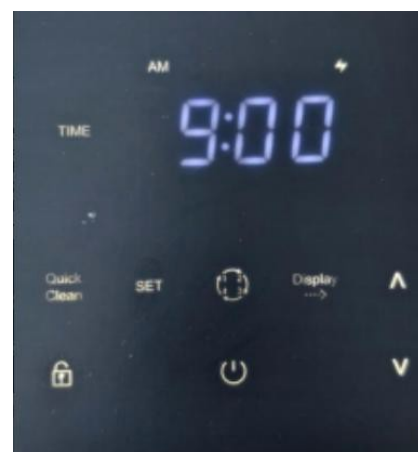
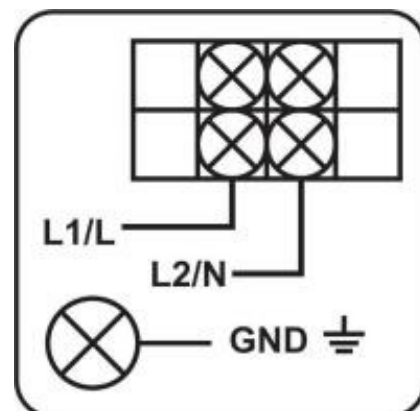
## ⚠ WAARSCHUWING · DIT SYSTEEM WERKT ONDER HOGE DRUK

Wanneer een onderdeel van het circulatiesysteem wordt onderhouden, kan er lucht in het systeem komen en onder druk komen te staan. Onder druk staande lucht kan ervoor zorgen dat het deksel losschiet, wat kan leiden tot ernstig letsel, de dood of materiële schade. Volg de bovenstaande instructies om dit potentiële gevaar te vermijden.

**Vereist gereedschap:** verstelbare moersleutel, kruiskopschroevendraaier #2, platte schroevendraaier.

### De pomp demonteren:

1. Druk op Start/Stop om de pomp te stoppen en koppel alle voeding naar de pomp los aan de stroomonderbreker.
2. Koppel alle digitale ingangen of communicatiekabels los van de pomp (indien aangesloten).
3. Sluit alle afsluiters in de aanzuig- en persleidingen.
4. Laat alle systeemdruk af via de ontluchtingsklep van het filter.
5. Verwijder beide aftappluggen van de onderkant van de zeefpot.
6. Verwijder met een verstelbare moersleutel de twee doorlopende bouten en moeren van de zeefpot waarmee de motor-/hydraulica-eenheid op de zeefpot is bevestigd.
7. Verwijder met een verstelbare moersleutel, steeksleutel of dopsleutel de vier resterende bouten van de zeefpot.
8. Maak de motor-/hydraulica-eenheid VOORZICHTIG los van de zeefpot.
9. Verwijder met een verstelbare moersleutel de twee schroeven waarmee de diffusor op de afdichtingsplaat is bevestigd. Verwijder de diffusor.
10. Houd met een verstelbare moersleutel de motoras op zijn plaats aan de achterzijde van de motor. Dit voorkomt dat de motoras meedraait tijdens het verwijderen van de waaier en de waaierschroef.
11. Blijf de motoras op zijn plaats houden. Verwijder de waaierschroef en de sluitring rechtsom met een kruiskopschroevendraaier #2.
12. Verwijder de waaier linksom met de hand.
13. Verwijder met een sleutel van 9/16 in. de vier (4) bouten waarmee de afdichtingsplaat op de motor is bevestigd.
14. Verwijder de afdichtingsplaat van de motor-/aandrijvingseenheid.



# HERMONTAGE VAN DE POMP

1. Plaats de afdichtingsplaat op de motoreenheid en zorg ervoor dat de zijde met de markering "UP" bovenaan zit.
2. Plaats met een verstelbare moersleutel de bouten van de motor/afdichtingsplaat in een kruislings patroon terug om de afdichtingsplaat met de vier motorbouten op de motor te bevestigen. Draai aan tot 70-80 in-lbs. (81-92 kg/cm).
3. Houd met een verstelbare moersleutel de motoras op zijn plaats aan de achterzijde van de motor. Dit voorkomt dat de motoras meedraait tijdens het terugplaatsen van de waaier en de waaierschroef.
4. Blijf de motoras op zijn plaats houden en plaats de waaier rechtsonder handvast terug op de motoras.
5. Blijf de motoras op zijn plaats houden en plaats de waaierschroef en de sluitring terug. Draai aan tot 25 in-lbs. (29 kg/cm).
6. Plaats de diffusor terug op de afdichtingsplaat met de twee diffusorschroeven. Inspecteer de diffusorafdichting en de pakking van de afdichtingsplaat op schade en vervang ze indien nodig. Smeer beide in voordat u verder gaat.
7. Bevestig met een verstelbare moersleutel de zeefpot op de motor-/hydraulica-eenheid met de zes bouten en sluitringen van de zeefpot. Draai aan in een kruislings patroon tot 110 in-lbs (127 kg/cm).
8. Plaats beide aftappluggen terug in de onderkant van de zeefpot.

*Opmerking: de waaierschroef heeft een omgekeerde schroefdraad en draait linksom vast. Draai de twee doorlopende bouten pas aan wanneer alle zes de bouten zijn geplaatst en handvast zijn aangedraaid. Zorg ervoor dat de pakking van de afdichtingsplaat niet beknelde zit tussen de zeefpot en de motoreenheid. Om de pomp te herstarten, ga verder naar "De pomp herstarten".*

## De pomp herstarten

### ⚠ OPGELET

Laat de pomp NIET droog draaien. De asafdichting raakt beschadigd en moet worden vervangen. Handhaaf ALTIJD een correct water-niveau in uw zwembad (halverwege de skimmeropening). Als het waterniveau onder de skimmeropening daalt, zuigt de pomp lucht aan via de skimmer, verliest ze haar aanzuiging en draait ze droog. Voortgezet gebruik op deze manier kan een drukverlies veroorzaken, de pomp beschadigen en/of materiële schade of lichamelijke letsel veroorzaken.

Als de pomp onder het waterniveau van het zwembad is geïnstalleerd, sluit dan de retour- en aanzuigleidingen voordat u de zeefpot op de pomp opent. Zorg ervoor dat u de afsluiters opnieuw opent voordat u de pomp gebruikt.

### De pomp aanzuigen:

1. Laat alle druk uit het filtratiesysteem af via de ontluchtingsklep van het filter.
2. Verwijder het deksel van de zeefpot door het linksom te draaien.
3. Vul de zeefpot tot aan de inlaatpoort met water.
4. Plaats het deksel op de zeefpot en draai het vervolgens rechtsonder om het te vergrendelen. Het deksel is correct vergrendeld wanneer de handgrepen nagenoeg loodrecht op de pompbehuizing staan.
5. Herstel de voeding naar de pomp aan de stroomonderbreker.
6. Open de ontluchtingsklep van het filter.
7. Blijf uit de buurt van het filter en druk op de Start/Stop-knop om de pomp te starten.
8. Ontlucht via de ontluchtingsklep van het filter totdat er een constante waterstroom verschijnt en sluit dan de ontluchtingsklep.

De pomp draait een aanzuigcyclus en begint, indien succesvol, met de normale werking.

## Winterklaar maken

U bent verantwoordelijk voor het bepalen wanneer vriesomstandigheden kunnen optreden. Als vriesomstandigheden worden verwacht, neem dan de volgende stappen om het risico op vorstschade te beperken. Vorstschade valt niet onder de garantie. In gebieden met een mild klimaat, wanneer tijdelijke vriesomstandigheden kunnen optreden, laat uw filterapparatuur de hele nacht draaien om bevriezing te voorkomen.

### Vorstschade voorkomen:

1. Koppel alle voeding naar de pomp los aan de stroomonderbreker.
2. Verwijder beide aftappluggen van de onderkant van de zeefpot en tap de pomp af. Bewaar de pluggen in de zeefkorf.
3. Dek de motor af om hem te beschermen tegen hevige regen, sneeuw en ijs.

*Opmerking: wikkel de motor tijdens de winteropslag niet in plastic of andere luchtdichte materialen. Dek de motor nooit af tijdens of in afwachting van de werking.*

# PROBLEEMOPLOSSING

## ⚠ WAARSCHUWING

Het diagnosticeren van bepaalde symptomen kan interactie met, of nabijheid van, onderdelen vereisen die onder elektrische spanning staan. Alle onderhoud moet worden uitgevoerd door een gekwalificeerde vakman. Contact met elektriciteit kan leiden tot de dood, lichamelijk letsel of materiële schade.

## Probleemoplossingstabel

| Probleem                                   | Mogelijke oorzaak  | Corrigerende maatregel   |
|--|--|--|
| Pomp zuigt niet aan.                       | Lucht in de aanzuigleiding of pomp; onvoldoende water; zeefkorf overmatig vuil of vol; zeefpot-O-ring is beschadigd. | Inspecteer de leidingen van de aanzuigleiding en de afsluiter(s) op schade of losse verbindingen. Zorg ervoor dat het deksel van de zeefpot goed afdicht en dat de O-ring op zijn plaats zit. Zorg voor een correct zwembadwaterniveau en dat de aanzuigleiding en de zeefpot vol water zitten. Reinig de zeefkorf. Inspecteer de O-ring van de zeefpot op schade en vervang indien nodig. |
| Verminderde capaciteit en/of opvoerhoogte. | Lucht in de aanzuigleiding of pomp; verstopte waaier; zeefkorf overmatig vuil of vol.                                | Demonteer de pomp en verwijder vuil van de waaier. Reinig de zeefkorf en controleer de aanzuigleiding.   |
| Pomp start niet.                           | Netspanning is niet aanwezig; motor is geblokkeerd; motoras is beschadigd.   | Vervang de zekering, reset de stroomonderbreker. Draai de aansluitingen van de netdraad vast. Demonteer de pomp en probeer de motoras met de hand te draaien om een blokkering te verwijderen. Vervang de pomp indien nodig.   |
| Pomp draait en stopt dan.                  | Overtemperatuur-fout; overstroom-fout.   | Zorg ervoor dat de ventilatorkap aan de achterzijde van de motor vrij is van vuil en stof. Gebruik perslucht om te reinigen. De pomp herstart automatisch na één (1) minuut.   |
| Pomp maakt lawaai.                         | Vuil in contact met de ventilator; zeefkorf overmatig vuil of vol; losse bevestiging.                                | Zorg ervoor dat de bevestigingsbouten en pompbouten vast zitten en reinig de zeefkorf en ventilator.   |
| Pomp draait zonder debiet.                 | Waaier zit los; verstopte of beperkte leidingen.   | Zorg ervoor dat de ventilator aan de achterzijde van de pomp draait. Demonteer de pomp en controleer of de waaier correct is geïnstalleerd. Verwijder elke blokkering in de zeefpot, aanzuigleiding of persleiding (waaronder een gedeeltelijk gesloten afsluiter of een vuile zwembadfilter).   |

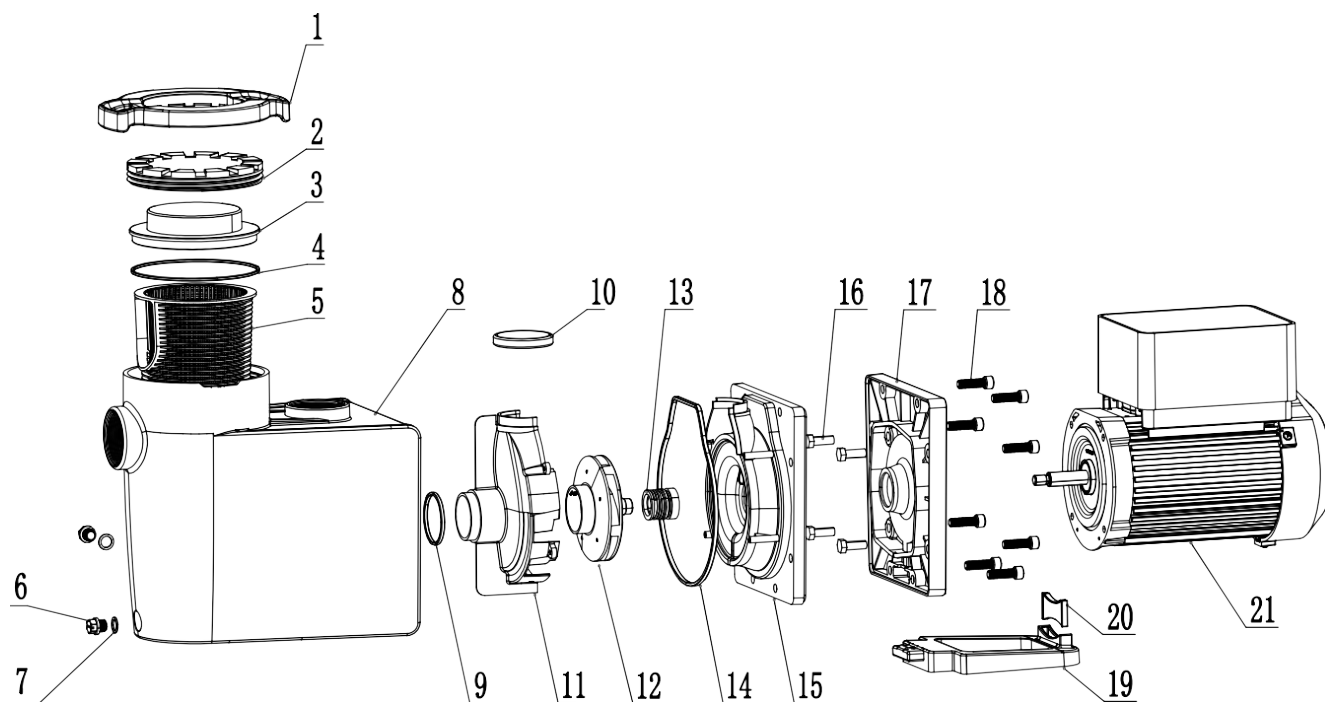
## Alarmen en foutcodes

Als er een alarm wordt geactiveerd, geeft de aandrijving een foutcodetekst weer en stopt de pomp. Koppel de voeding naar de pomp los en wacht tot alle led's van het toetsenbord zijn uitgegaan, en sluit de voeding dan weer aan. Als de fout na het opnieuw aansluiten blijft verschijnen, is een grondige probleemoplossing vereist. Gebruik de onderstaande tabel om met de probleemoplossing te beginnen.

| Foutcode | Beschrijving   |
|----------|--|
| 1        | Geblokkeerd of kortsluiting van de motordraad of hoge temperatuurstijging.   |
| 2, 4, 6  | De ingangsspanning is te hoog.   |
| 8        | De ingangsspanning is te laag.   |
| 16, 128  | Motor start niet normaal: de motor is geblokkeerd, de aardingsdraad is niet goed aangesloten, of de aandrijving is niet correct op de motor geïnstalleerd. |
| 256      | Faseverlies van de motor of de motor en de aandrijving zijn niet goed verbonden.   |
| 300      | Geen belasting: er wordt mogelijk geen water aangezogen.   |
| 301      | Oververhitting: de temperatuur van de onderdelen in de aandrijving overschrijdt de limiet.   |

*Voedingsuitval: de inkomende voedingsspanning is lager dan 190 VAC of de regelaar is verstoord en de ingangsspanning overschrijdt de grenswaarde. Het is mogelijk dat er twee of meer afwijkingen tegelijk optreden. Wanneer de motor bijvoorbeeld abnormaal stopt, wordt foutcode 7 weergegeven, wat duidt op de optelling van foutcodes 1, 2 en 4.*

# VERVANGINGSONDERDELEN



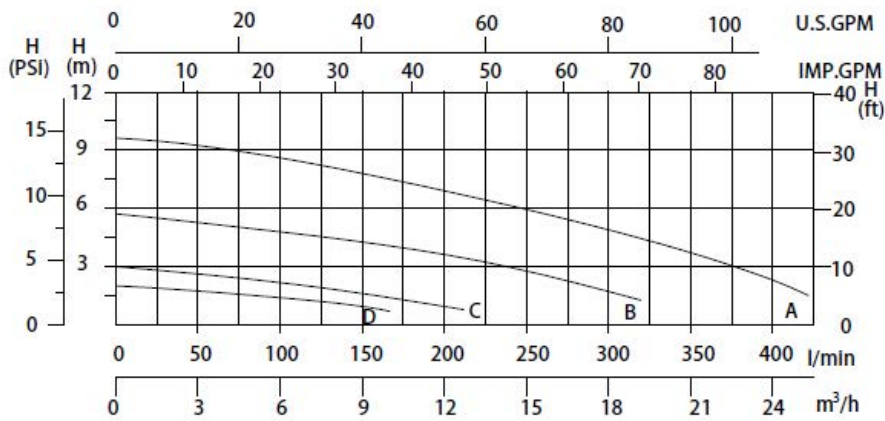
| Ref.-nr. | Onderdeelnr. | Beschrijving                                    |
|----------|--------------|---|
| 1        | 47258602080  | Deksel (met draaggreep)                         |
| 2        | 47258603997  | Rond deksel                                     |
| 3        | 47258604089  | Transparant deksel                              |
| 4        | 5028026000   | Waterafdichtingseenheid                         |
| 5        | 5432104080   | O-ring $\Phi 140.6 \times \Phi 146.5 \times 3$  |
| 6        | 5432106080   | Afdichtingspakking                              |
| 7        | 47258609001  | Korf  |
| 8        | 47258606080  | Basis van deflectorhuls                         |
| 9        | 48860105080  | Aftapschroef                                    |
| 10       | 5225007000   | Zeskantbout 3/8-16UNC*25.4mm                    |
| 11       | 47258605080  | Geleidehuls                                     |
| —        | 5432002080   | Pakking $\Phi 19 \times \Phi 13 \times 1.57$    |
| —        | 47258607080  | Pompdeksel                                      |
| —        | 47258601080  | Filteremmer                                     |
| 12a      | 647258671002 | Waaierseenheid voor 500586VS                    |
| 12b      | 647258671001 | Waaierseenheid voor 500587VS                    |
| 13       | —            | Waterafdichting                                 |
| 14       | 5432106080   | Afdichtingspakking                              |
| 15       | 47258606080  | Basis van deflectorhuls                         |
| 18       | 5225014000   | Inbusbout 3/8-16UNC*31.75mm                     |
| —        | 5432040080   | O-ring $\Phi 60.2 \times \Phi 52.4 \times 4.85$ |
| —        | 47258608997  | Pompvoet  |
| 20       | 5432105080   | O-ring $\Phi 68 \times \Phi 60 \times 11$       |
| —        | 47254205080  | Regelblok                                       |
| 21a      | 5023604000   | Motor voor 500586VS                             |
| 21b      | 5023580000   | Motor voor 500587VS                             |

# TECHNISCHE GEGEVENS

## Technische specificaties · model 500587VS

|                          |             |                        |                                   |
|--------------------------|-------------|------------------------|-----------------------------------|
| Nominale ingangsspanning | 220-240 VAC | Milieuklasse behuizing | NEMA Type 3 / IPX5                |
| Ingangsstroom            | 4.4 Amp     | Opslag                 | -40°C tot +60°C (-40°F tot 140°F) |
| Ingangsfrequentie        | 50 Hz       | Bedrijf                | 0-50°C (32-122°F)                 |
| Max. ingangsvermogen     | 1000 W      | Vochtigheid            | Relatief 0-95% niet-condenserend  |
| Max. asvermogen          | 1.5 HP      | Snelheidsbereik        | 950-2450 RPM                      |

## Prestatiecurves



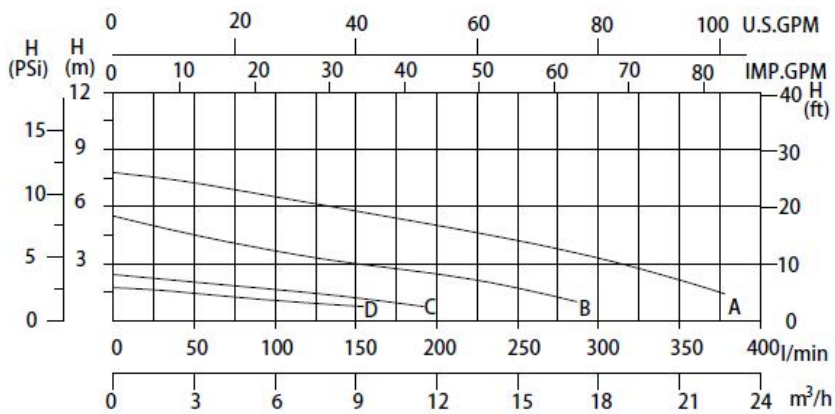
| Item     | Kromme | RPM/Percentage |
|----------|--------|----------------|
| 500587VS | A      | 100%           |
|          | B      | 75%            |
|          | C      | 50%            |
|          | D      | 40%            |

# TECHNISCHE GEGEVENS

## Technische specificaties · model 500586VS

|                          |             |                        |                                   |
|--------------------------|-------------|------------------------|-----------------------------------|
| Nominale ingangsspanning | 220-240 VAC | Milieuklasse behuizing | NEMA Type 3 / IPX5                |
| Ingangsstroom            | 2.9 Amp     | Opslag                 | -40°C tot +60°C (-40°F tot 140°F) |
| Ingangsfrequentie        | 50 Hz       | Bedrijf                | 0-50°C (32-122°F)                 |
| Max. ingangsvermogen     | 645 W       | Vochtigheid            | Relatief 0-95% niet-condenserend  |
| Max. asvermogen          | 1.0 HP      | Snelheidsbereik        | 950-2450 RPM                      |

## Prestatiecurves



| Item     | Kromme | RPM/Percentage |
|----------|--------|----------------|
| 500586VS | A      | 100%           |
|          | B      | 75%            |
|          | C      | 50%            |
|          | D      | 40%            |

# POMP AFMETINGEN

Alle afmetingen in mm (inch tussen haakjes).

